



TERMO DE GARANTIA

O período de garantia deste produto é de 1 ano a contar a partir da data de aquisição. O atendimento em garantia cobre defeitos no material empregado ou no processo de fabricação.

A limitação da garantia ocorre quando o alto – falante apresentar:

- Cone e/ou suspensão rasgado (a), quebrado (a) ou furado (a).
- Carcaça e/ou conjunto magnético quebrada (o), amassada (o) ou trincada (o).
- Bobina queimada por uso inadequado (excesso de potência e/ou distorção).

A garantia somente será concedida se a instalação do produto for executada por profissional especializado.

No caso de constatação de defeitos de fabricação, encaminhe o produto com o número de série e nota fiscal à loja onde foi adquirido, para que após futura análise seja feita a reposição ou reparo do produto.

Manual do Usuário FBSW 850Wrms 8”



fb_audio_



FB Audio – Fanatics Bass



FB Audio Oficial



(11)96485-8776

Para informações mais detalhadas e dicas de instalação de nossos produtos, acesse:

WWW.FBAUDIO.COM.BR



WWW.FBAUDIO.COM.BR

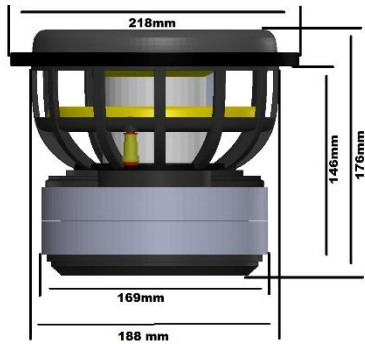


Parâmetros thiele small

	2 ohms
Fs	49 hz
Re	1,8Ω
Rms	4,26
Qms	13.01
Qes	0.76
Qts	0,72
Cms	0,058
Mms	180,4
BL	11,63
VAS	3,44 L
DBSPL	79,9
L1kHz	1,79
SD	206 sq.cm
n0	0,0513%
xmax	12 mm

	4 omhs
Fs	43hz
Re	3,750 Ω
Rms	4,25
Qms	14.59
Qes	0,51
Qts	0.49
Cms	0.0584
Mms	224 g
BL	21,25
VAS	3,45
DBSPL	79,58
L1kHz	1.6792
SD	206sq .cm
n0	0,0547 %
Xmax	12 mm

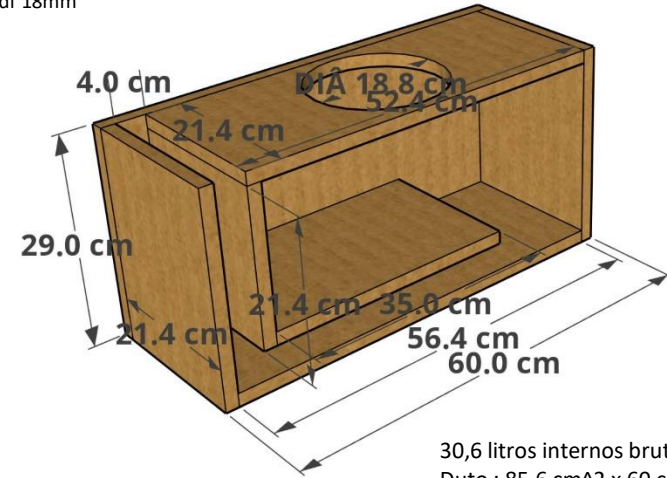
Especificações



Potência nominal	850Wrms
Diâmetro nominal	8 polegadas
Diâmetro da bobina	3 polegadas
Diâmetro do ímã	2x 169mm
Material da carcaça	alumínio
Material da borda	espuma
Material do cone	carbono /kevlar
Material do protetor	carbono
Densidade do gap	6,500 gauss
Peso do subwoofer	9 kg

Sugestão de Caixa 1 Subwoofer

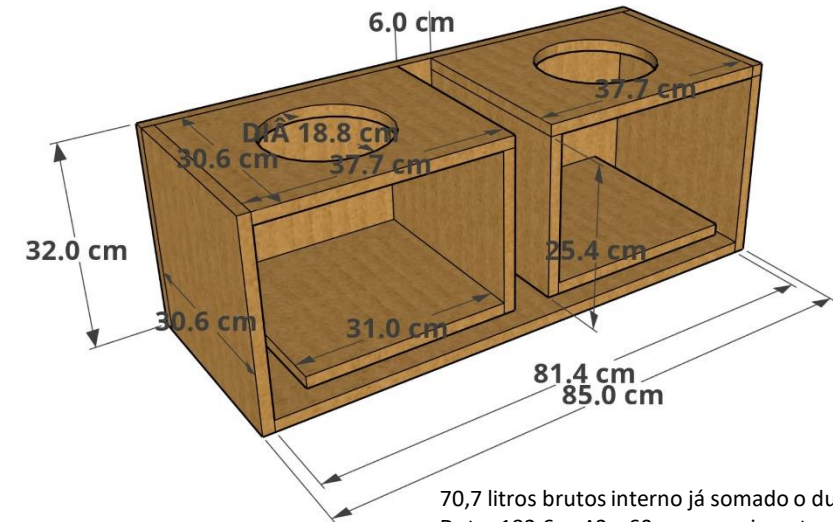
Mdf 18mm



30,6 litros internos brutos já somado o duto!
 Duto : 85.6 cm² x 60 cm comprimento
 35hz @ 75hz

Sugestão de Caixa 2 Subwoofers

Mdf 18mm



70,7 litros brutos interno já somado o duto!
 Duto: 183,6cm² x 60cm comprimento
 35hz @ 75hz