



TERMO DE GARANTIA

O período de garantia deste produto é de 1 ano a contar a partir da data de aquisição. O atendimento em garantia cobre defeitos no material empregado ou no processo de fabricação.

A limitação da garantia ocorre quando o alto – falante apresentar:

- Cone e/ou suspensão rasgado (a), quebrado (a) ou furado (a).
- Carcaça e/ou conjunto magnético quebrada (o), amassada (o) ou trincada (o).
- Bobina queimada por uso inadequado (excesso de potência e/ou distorção).

A garantia somente será concedida se a instalação do produto for executada por profissional especializado.

No caso de constatação de defeitos de fabricação, encaminhe o produto com o número de série e nota fiscal à loja onde foi adquirido, para que após futura análise seja feita a reposição ou reparo do produto.

Manual do Usuário FBSW 450Wrms 8”



fb_audio_



FB Audio - Fanatics Bass



FB Audio Oficial



(11)96485-8776

Para informações mais detalhadas e dicas de instalação de nossos produtos, acesse:

WWW.FBAUDIO.COM.BR

WWW.FBAUDIO.COM.BR

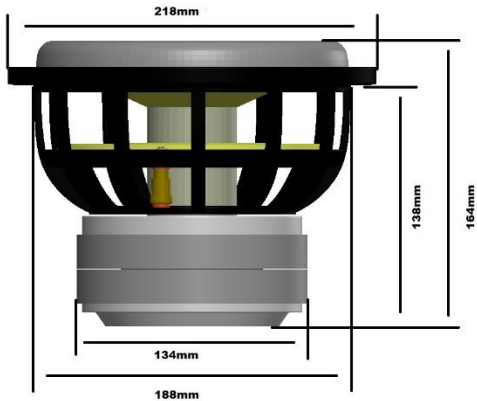


Parâmetros thiele small

	2 ohms
Fs	44 hz
Re	1,8Ω
Rms	4.65
Qms	0.096
Qes	0.62
Qts	0,58
Cms	0,096
Mms	133g
BL	10.35
VAS	5.73 L
DBSPL	81
L1kHz	1,38
SD	206 sq.cm
n0	0,0760%
xmax	12 mm

	4 omhs
Fs	41hz
Re	3,53 Ω
Rms	4,36
Qms	8.56
Qes	0.56
Qts	0.52
Cms	0.1033
Mms	144g
BL	15.35
VAS	6.13
DBSPL	80.8
L1kHz	3,312
SD	206sq.cm
n0	0,0735%
Xmax	12 mm

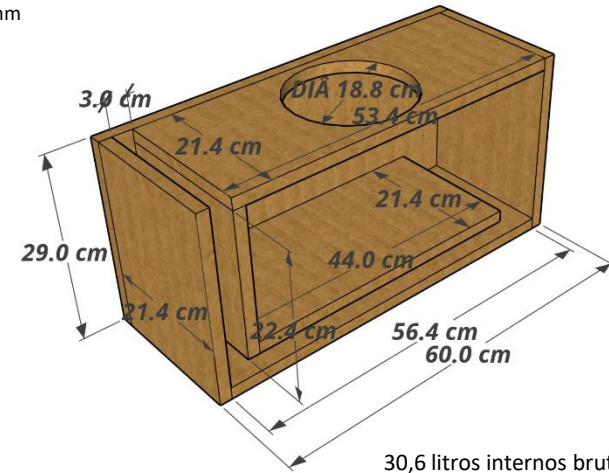
Espespecificações



Potência nominal	450Wrms
Diâmetro nominal	8 polegadas
Diâmetro da bobina	2 polegadas
Diâmetro do imã	2x 134mm
Material da carcaça	alumínio
Material da borda	espuma
Material do cone	kevlar
Material do protetor	carbono
Densidade do gap	6,500 gauss
Peso do subwoofer	5.8 kg

Sugestão de Caixa 1 Subwoofer

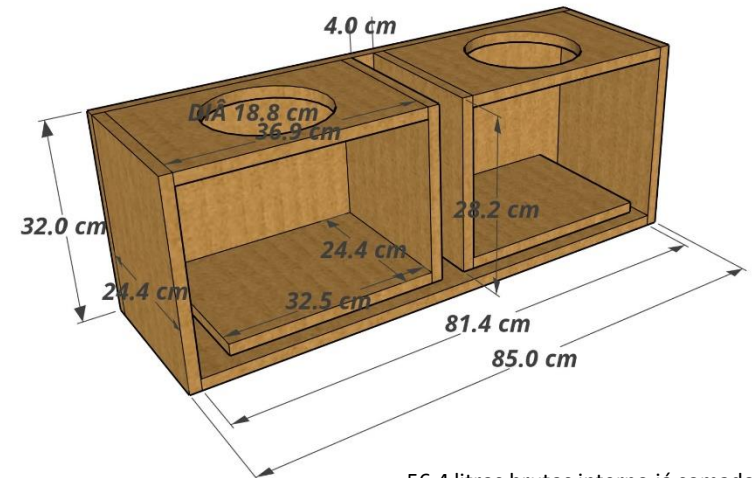
Mdf 18mm



30,6 litros internos brutos já somado o duto!
 Duto : 64,2 cm² x 70 cm comprimento
 35hz @ 75hz

Sugestão de Caixa 2 Subwoofers

Mdf 18mm



56,4 litros brutos interno já somado o duto!
 Duto: 97cm² x 62,5cm comprimento
 35hz @ 75hz