



TERMO DE GARANTIA

O período de garantia deste produto é de 1 ano a contar a partir da data de aquisição. O atendimento em garantia cobre defeitos no material empregado ou no processo de fabricação.

A limitação da garantia ocorre quando o alto – falante apresentar:

- Cone e/ou suspensão rasgado (a), quebrado (a) ou furado (a).
- Carcaça e/ou conjunto magnético quebrada (o), amassada (o) ou trincada (o).
- Bobina queimada por uso inadequado (excesso de potência e/ou distorção).

A garantia somente será concedida se a instalação do produto for executada por profissional especializado.

No caso de constatação de defeitos de fabricação, encaminhe o produto com o número de série e nota fiscal à loja onde foi adquirido, para que após futura análise seja feita a reposição ou reparo do produto.

Manual do Usuário FBSW 450Wrms 12”



fb_audio_



FB Audio – Fanatics Bass



FB Audio Oficial



(11)96485-8776

Para informações mais detalhadas e dicas de instalação de nossos produtos, acesse:

WWW.FBAUDIO.COM.BR



WWW.FBAUDIO.COM.BR



Parâmetros thiele small

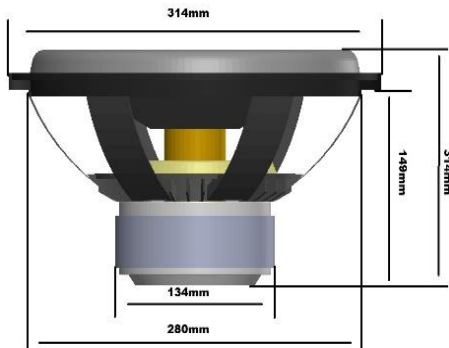
| | | |
|-------|-----|-------------|
| | 2+2 | |
| Fs | | 37.37 hz |
| Re | | 4,26 Ω |
| Rms | | 3,20 |
| Qms | | 12,07 |
| Qes | | 0,718 |
| Qts | | 0.0.67 |
| Cms | | 110,18 um/n |
| Mms | | 164,56g |
| BL | | 15.13 |
| VAS | | 40.82 L |
| DBSPL | | 86.46 |
| L1kHz | | 3,29 |
| SD | | 510sq.cm |
| n0 | | 0,2786 % |
| xmax | | 13 mm |

re bobinas ligadas em série!

| | | |
|-------|-----|------------|
| | 4+4 | |
| Fs | | 39,35hz |
| Re | | 1,89 Ω |
| Rms | | 3,13 |
| Qms | | 12,95 |
| Qes | | 0,69 |
| Qts | | 0.66 |
| Cms | | 99.66 um/n |
| Mms | | 164.11 g |
| BL | | 14.98 |
| VAS | | 36,92l |
| DBSPL | | 86.84 |
| L1kHz | | 3,14 |
| SD | | 510 sq .cm |
| n0 | | 0,309 % |
| Xmax | | 13 mm |

re bobinas ligadas em paralelo!

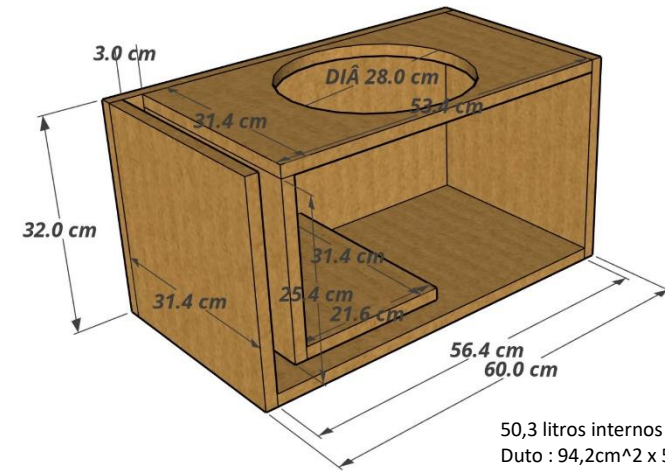
Especificações



| | |
|----------------------|--------------|
| Potência nominal | 450Wrms |
| Diâmetro nominal | 12 polegadas |
| Diâmetro da bobina | 2 polegadas |
| Diâmetro do imã | 2x 134mm |
| Material da carcaça | alumínio |
| Material da borda | espuma |
| Material do cone | carbono |
| Material do protetor | carbono |
| Densidade do gap | 6,700 gauss |
| Peso do subwoofer | 5,9 kilos |

Sugestão de Caixa 1 Subwoofer

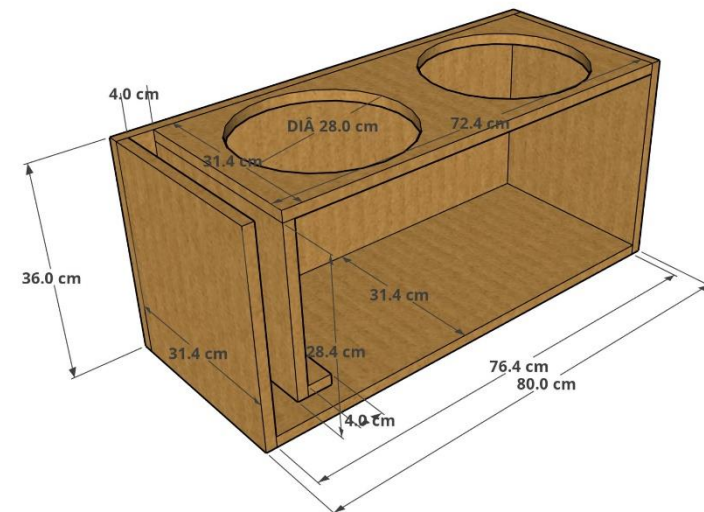
Mdf 18mm



50,3 litros internos brutos já somado o duto!
Duto : 94,2cm² x 50.6 cm comprimento
38hz @ 80hz

Sugestão de Caixa 2 Subwoofers

Mdf 18mm



77,7litros brutos interno já somado o duto!
Duto: 125.6cm² x 36cm comprimento
35hz @ 80hz