



#### TERMO DE GARANTIA

O período de garantia deste produto é de 1 ano a contar a partir da data de aquisição. O atendimento em garantia cobre defeitos no material empregado ou no processo de fabricação.

A limitação da garantia ocorre quando o alto – falante apresentar:

- Cone e/ou suspensão rasgado (a), quebrado (a) ou furado (a).
- Carcaça e/ou conjunto magnético quebrada (o), amassada (o) ou trincada (o).
- Bobina queimada por uso inadequado (excesso de potência e/ou distorção).

A garantia somente será concedida se a instalação do produto for executada por profissional especializado.

No caso de constatação de defeitos de fabricação, encaminhe o produto com o número de série e nota fiscal à loja onde foi adquirido, para que após futura análise seja feita a reposição ou reparo do produto.

## Manual do Usuário FBSW 250Wrms 8”



fb\_audio\_



FB Audio – Fanatics Bass



FB Audio Oficial



(11)96485-8776

Para informações mais detalhadas e dicas de instalação de nossos produtos, acesse:

[WWW.FBAUDIO.COM.BR](http://WWW.FBAUDIO.COM.BR)



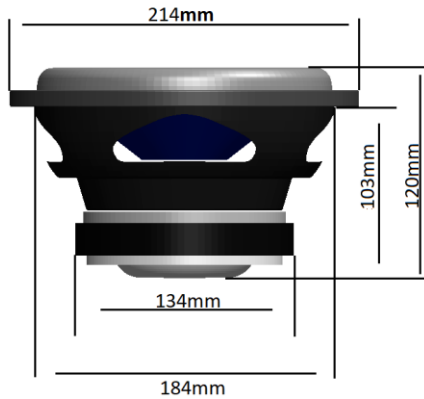
[WWW.FBAUDIO.COM.BR](http://WWW.FBAUDIO.COM.BR)



### Parâmetros thiele small

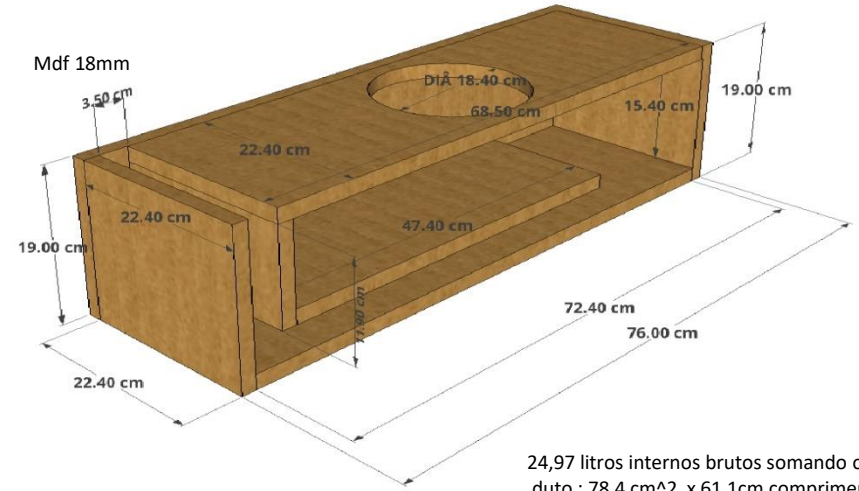
Re = 2 ohms	Re = 4 ohms
Fs = 47.3320 Hz	Fs = 3.3713 ohms
Zmax = 22.6948 ohms	Fs = 45.3511 Hz
Qes = 0.6630	Zmax = 45.3030 ohms
Qms = 8.7483	Qes = 0.5921
Qts = 0.6163	Qms = 7.3647
Le = 1.1311 mH (at 1 kHz)	Qts = 0.5481
Diam = 162.000mm(6.3780)	Le = 1.7211 mH (at 1 kHz)
Sd = 19606.6815 mm <sup>2</sup> ( 30.3904 in <sup>2</sup> )	Diam = 162.0000 mm ( 6.3780 in )
Vas = 7.3506 L ( 0.2596 ft <sup>3</sup> )	Sd = 20611.9902 mm <sup>2</sup> ( 31.9486 in <sup>2</sup> )
BL = 7.7615 N/A	Vas = 11.2494 L ( 0.3973 ft <sup>3</sup> )
Mms = 84.0004 g	BL = 10.3538 N/A
Cms = 134.6013 uM/N	Mms = 66.0756 g
Kms = 7429.3511 N/M	Cms = 186.3902 uM/N
Rms = 2.8556 R mechanical	Kms = 5365.0894 N/M
Efficiency = 0.1105 %	Rms = 2.5566 R mechanical
Sensitivity = 82.4504 dB @1W/1m	Efficiency = 0.1665 %
Sensitivity = 89.4436 dB @2.83Vrms/1m	Sensitivity = 84.2323 dB @1W/1m
Krm = 1.432E-03 ohms	Sensitivity = 87.9852 dB @2.83Vrms/1m
Erm = 839.770E-03	Krm = 965.148E-06 ohms
Kxm = 14.406E-03 Henries	Erm = 915.885E-03
xmax = 7 mm	Kxm = 21.762E-03 Henries
	xmax = 7 mm

### Especificações



Potência nominal	250Wrms
Diâmetro nominal	8 polegadas
Diâmetro da bobina	2 polegadas
Diâmetro do ímã	134mm
Material da carcaça	chapa
Material da borda	espuma
Material do cone	celulose
Densidade do gap	6,500 gauss
Peso do subwoofer	3,5 kg

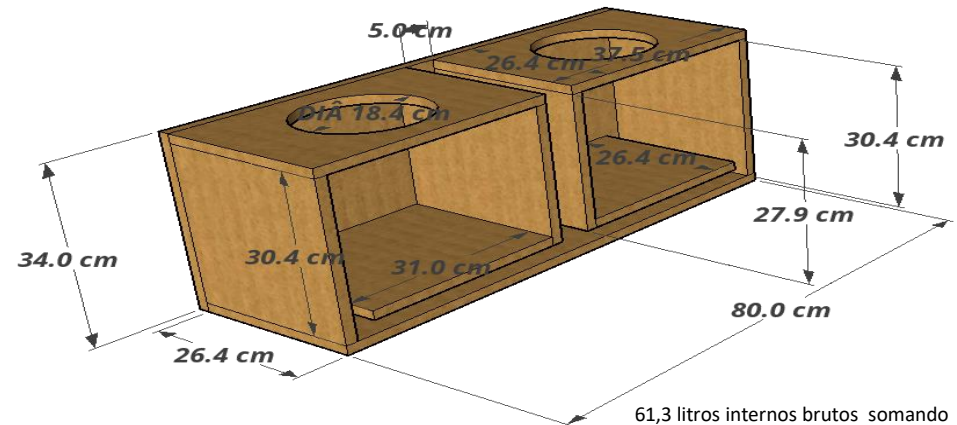
### Sugestão de Caixa 1 Subwoofer



24,97 litros internos brutos somando o duto !  
duto : 78,4 cm<sup>2</sup> x 61,1cm comprimento.  
35hz@75hz

Mdf 18mm

### Sugestão de Caixa 2 Subwoofers



61,3 litros internos brutos somando o duto!  
Duto :132cm<sup>2</sup> x62,5cm comprimento.  
35hz @75hz