



TERMO DE GARANTIA

O período de garantia deste produto é de 1 ano a contar a partir da data de aquisição. O atendimento em garantia cobre defeitos no material empregado ou no processo de fabricação.

A limitação da garantia ocorre quando o alto – falante apresentar:

- Cone e/ou suspensão rasgado (a), quebrado (a) ou furado (a).
- Carcaça e/ou conjunto magnético quebrada (o), amassada (o) ou trincada (o).
- Bobina queimada por uso inadequado (excesso de potência e/ou distorção).

A garantia somente será concedida se a instalação do produto for executada por profissional especializado.

No caso de constatação de defeitos de fabricação, encaminhe o produto com o número de série e nota fiscal à loja onde foi adquirido, para que após futura análise seja feita a reposição ou reparo do produto.

Manual do Usuário FBSW 250Wrms 12”



fb_audio_



FB Audio – Fanatics Bass



FB Audio Oficial



(11)96485-8776



Para informações mais detalhadas e dicas de instalação de nossos produtos, acesse:

WWW.FBAUDIO.COM.BR

WWW.FBAUDIO.COM.BR

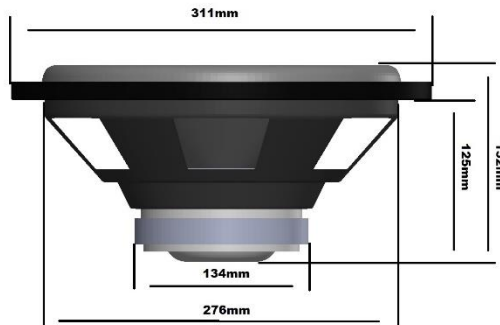


Parâmetros thiele small

	2 ohms
Fs	43,59 hz
Re	1,660 Ω
Rms	3,296
Qms	11,40
Qes	0,772
Qts	0,723
Cms	0,097
Mms	56,94 g
BL	8,98
VAS	32,69 L
DBSPL	87,46
L1kHz	1,230
SD	490 sq.cm
n0	0,336 %
xmax	7 mm

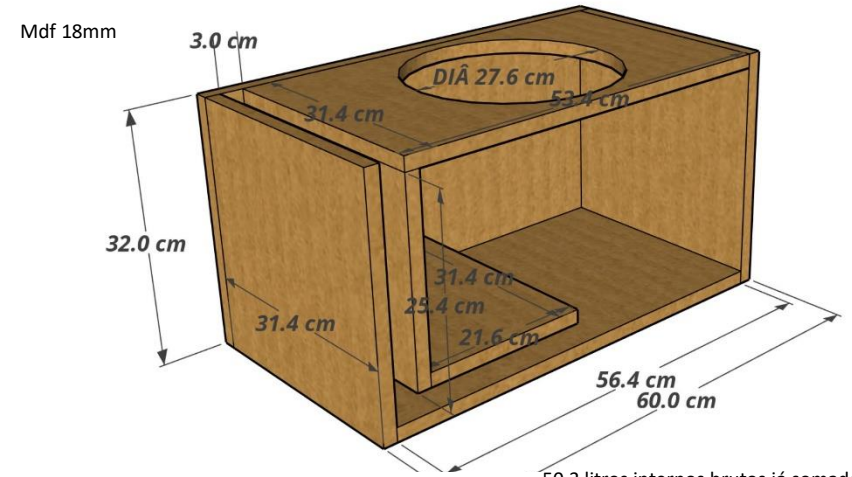
	4 ohms
Fs	43,59 hz
Re	3,360 Ω
Rms	3,829
Qms	9,622
Qes	1,039
Qts	0,93
Cms	0,099
Mms	134,4 g
BL	10,91
VAS	33,66l
DBSPL	86,27
L1kHz	1,488
SD	490 sq .cm
n0	0,255 %
Xmax	7 mm

Especificações



Potência nominal	250Wrms
Diâmetro nominal	12 polegadas
Diâmetro da bobina	2 polegadas
Diâmetro do ímã	1x 134mm
Material da carcaça	chapa
Material da borda	espuma
Material do cone	celulose
Material do protetor	celulose
Densidade do gap	6,900 gauss
Peso do subwoofer	2,6 kilos

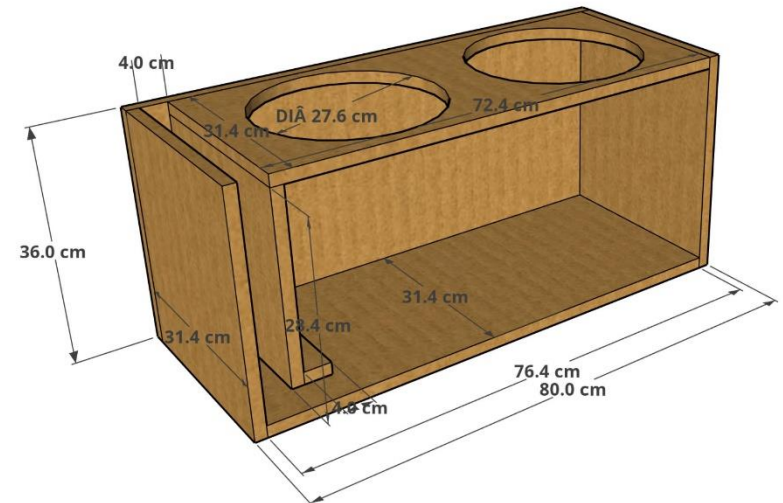
Sugestão de Caixa 1 Subwoofer



50,3 litros internos brutos já somado o duto!
 Duto : 94,2 cm² x 50.6 cm comprimento
 38hz @ 80hz

Sugestão de Caixa 2 Subwoofers

Mdf 18mm



77,7 litros brutos interno já somado o duto!
 Duto: 125.6cm² x 36cm comprimento
 38hz @ 80hz