



TERMO DE GARANTIA

O período de garantia deste produto é de 1 ano a contar a partir da data de aquisição. O atendimento em garantia cobre defeitos no material empregado ou no processo de fabricação.

A limitação da garantia ocorre quando o alto – falante apresentar:

- Cone e/ou suspensão rasgado (a), quebrado (a) ou furado (a).
- Carcaça e/ou conjunto magnético quebrada (o), amassada (o) ou trincada (o).
- Bobina queimada por uso inadequado (excesso de potência e/ou distorção).

A garantia somente será concedida se a instalação do produto for executada por profissional especializado.

No caso de constatação de defeitos de fabricação, encaminhe o produto com o número de série e nota fiscal à loja onde foi adquirido, para que após futura análise seja feita a reposição ou reparo do produto.

Manual do Usuário FBSW 1600Wrms 15”



fb_audio_



FB Audio – Fanatics Bass



FB Audio Oficial



(11)96485-8776

Para informações mais detalhadas e dicas de instalação de nossos produtos, acesse:

WWW.FBAUDIO.COM.BR



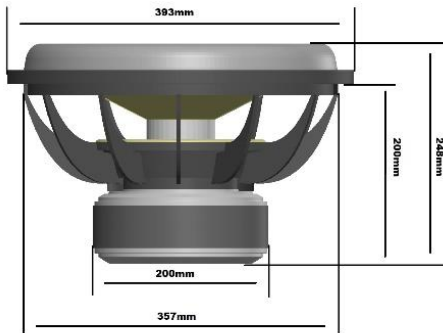
WWW.FBAUDIO.COM.BR



Parâmetros thiele small

	1 ohm	2 ohms	4 ohms
Fs	28,71hz	27,74hz	27.7 hz
Re	0,88Ω	1,81 Ω	6,67Ω
Rms	9,44	6,02	6,71
Qms	10,35	12,33	12,75
Qes	0,74	0,46	0,40
Qts	0,69	0,44	0,39
Cms	56,65um/n	77,24um/n	66,72um/n
Mms	542g	426g	492g
BL	10,80	17,04	27,90
VAS	50,76 L	70,97	61,30
DBSPL	83,85	86,89	86,85
L1kHz	1,46	2,24	5,42
SD	804sq.cm	804sq.cm	804sq.cm
n0	0,1526%	0,3074 %	0,3048 %
xmax	18,75 mm	18,75mm	18,75mm

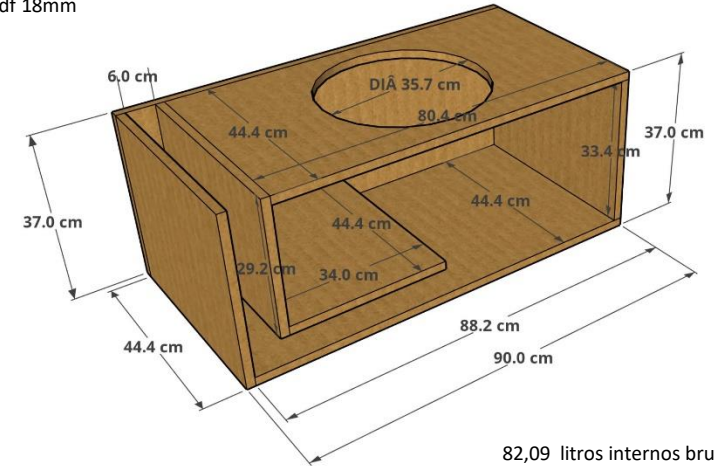
Especificações



Potência nominal	1600Wrms
Diâmetro nominal	15 polegadas
Diâmetro da bobina	3 polegadas
Diâmetro do ímã	2x 200mm
Material da carcaça	alumínio
Material da borda	espuma
Material do cone	kevlar
Material do protetor	carbono
Densidade do gap	7200 gauss
Peso do subwoofer	18,5 kg

Sugestão de Caixa 1 Subwoofer

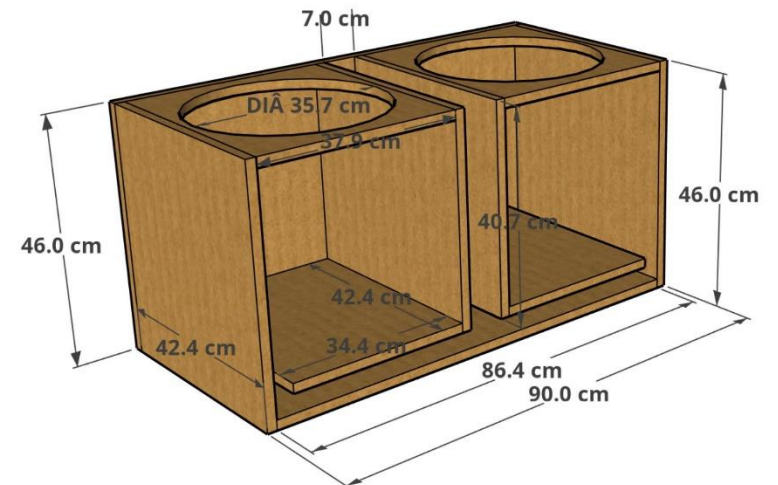
Mdf 18mm



82,09 litros internos brutos já somado o duto!
Duto : 194cm² x 50 cm comprimento
33hz @ 75hz

Sugestão de Caixa 2 Subwoofers

Mdf 18mm



142litros brutos interno já somado o duto!
Duto: 362cm² x 75cm comprimento
33hz @75hz