



TERMO DE GARANTIA

O período de garantia deste produto é de 1 ano a contar a partir da data de aquisição. O atendimento em garantia cobre defeitos no material empregado ou no processo de fabricação.

A limitação da garantia ocorre quando o alto – falante apresentar:

- Cone e/ou suspensão rasgado (a), quebrado (a) ou furado (a).
- Carcaça e/ou conjunto magnético quebrada (o), amassada (o) ou trincada (o).
- Bobina queimada por uso inadequado (excesso de potência e/ou distorção).

A garantia somente será concedida se a instalação do produto for executada por profissional especializado.

No caso de constatação de defeitos de fabricação, encaminhe o produto com o número de série e nota fiscal à loja onde foi adquirido, para que após futura análise seja feita a reposição ou reparo do produto.

Manual do Usuário FBSW 1600Wrms 12”



fb_audio_



FB Audio – Fanatics Bass



FB Audio Oficial



(11)96485-8776

Para informações mais detalhadas e dicas de instalação de nossos produtos, acesse:

WWW.FBAUDIO.COM.BR



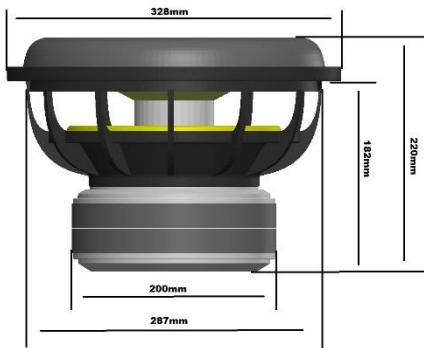
WWW.FBAUDIO.COM.BR



Parâmetros thiele small

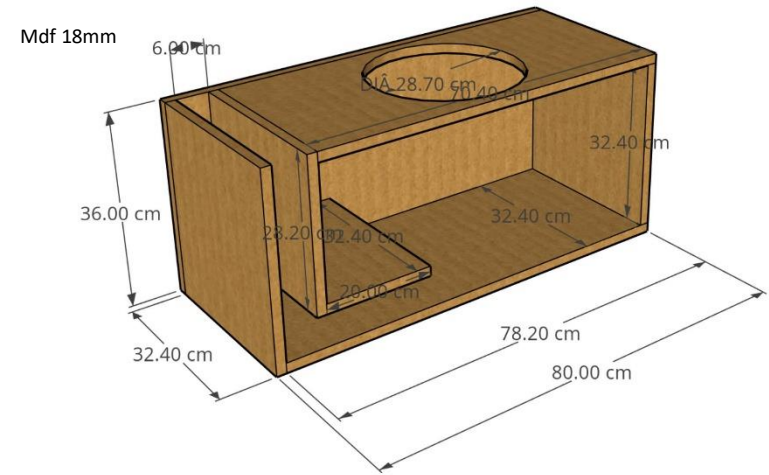
	1 ohm	2 ohms	4 ohms
Fs	29,94 hz	33,09hz	38,39 hz
Re	0,96 Ω	1,82 Ω	3,41Ω
Rms	6,23	5,71	5,68
Qms	12,77	13,76	12,75
Qes	0,42	0,48	0,62
Qts	0,41	0,47	0,59
Cms	66,73um/n	61,16um/n	57,14um/n
Mms	423	378g	300g
BL	13,38	17,16	19,96
VAS	24,72 L	22,66	21,17
DBSPL	83,66	84,01	84,59
L1kHz	1,45	2,21	4,95
SD	511sq.cm	511sq.cm	511sq.cm
n0	0,1460%	0,1585 %	0,1812 %
xmax	18,75 mm	18,75mm	18,75mm

Especificações



Potência nominal 1600Wrms
 Diâmetro nominal 12 polegadas
 Diâmetro da bobina 3 polegadas
 Diâmetro do imã 2x 200mm
 Material da carcaça alumínio
 Material da borda espuma
 Material do cone kevlar
 Material do protetor carbono
 Densidade do gap 7200 gauss
 Peso do subwoofer 17,5 kg

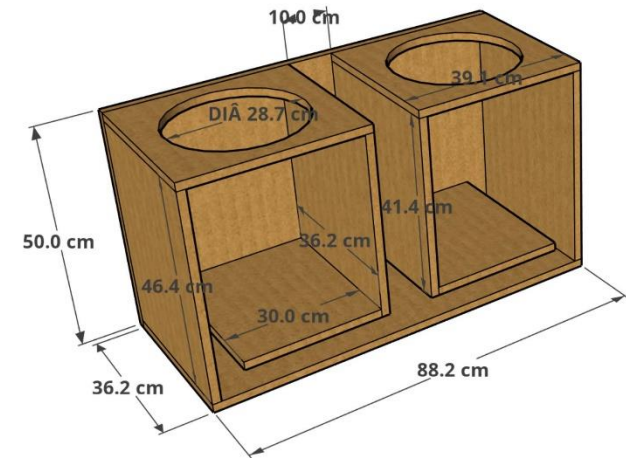
Sugestão de Caixa 1 Subwoofer



82,09 litros internos brutos já somado o duto!
 Duto : 194cm² x 50 cm comprimento
 33hz @ 75hz

Sugestão de Caixa 2 Subwoofers

Mdf 18mm



142litros brutos interno já somado o duto!
 Duto: 362cm² x 75cm comprimento
 33hz @75hz